

ИНСТРУКЦИЯ ПО ЭКСПЛУАТАЦИИ



ОПИСАНИЕ

Серия DATAKOM SMPS - это устанавливаемые на DIN-рейку зарядные устройства для свинцово-кислотных аккумуляторов с фиксированным выходным напряжением и с ограничением по току, специально разработанные для использования в генераторных установках. Благодаря непрерывным выходам постоянного тока они также могут использоваться в широком диапазоне промышленных применений, где требуется питание постоянным током.

Зарядные устройства предназначены для постоянного подключения к стартовым батареям генераторной установки. Когда напряжение аккумулятора ниже уровня, зарядное устройство обеспечивает постоянный ток, почти равный номинальному выходному току, что позволяет быстро восстановить отсутствующий заряд. Когда напряжение батареи достигает уровня, зарядное устройство переключается в режим зарядки с постоянным напряжением и поддерживает полностью заряженную батарею, обеспечивая максимальный срок службы батареи без перезарядки или газовой выделений.

Устройство имеет защиту от перегрузки и короткого замыкания. Эта особенность позволяет агрегатам поставлять только номинальный ток во время запуска двигателя или в состоянии короткого замыкания. Они не нуждаются в отключении во время работы стартера. Высокотемпературная защита устройства уменьшает выходной ток в случае перегрева. Благодаря их высокой эффективности самонагревание зарядных устройств поддерживается на минимальных уровнях, что позволяет работать в условиях высокой температуры.

Широкий диапазон входного напряжения позволяет использовать зарядные устройства в большинстве стран.

Официальный дистрибьютор в РФ: ООО «Генератор-сервис» тел: +7 (343) 298-00-02
info@datakom.su www.datakom.su

ТЕХНИЧЕСКИЕ ХАРАКТЕРИСТИКИ

		124	242
Технология	-	Switchmode (flyback) 100KHz	
Выходное напряжение	Вольт DC	13.7	27.4
Выходной ток	А	4	2
Входное напряжение	Вольт AC	170-270	
Входная частота	Hz	45-65	
Температура эксплуатации	°C	-20 / +70	
Температура хранения	°C	-40 / +80	
Макс. Влажность (без конденсата)	%	95	
Макс потреб. мощность	Ватт	70	
КПД	%	80	82
Выходной шум (Vpp)	Вольт	0.2	
Защита по температуре	-	Да	
Защита по короткому замыканию	-	Да	
Электрическое соединение	-	2-х штырьковый разъем и быстросъемный соединитель	
Ширина	мм	69	
Высота	мм	87	
Глубина	мм	62	
Weight (approx.)	Грамм	200	

УСТАНОВКА



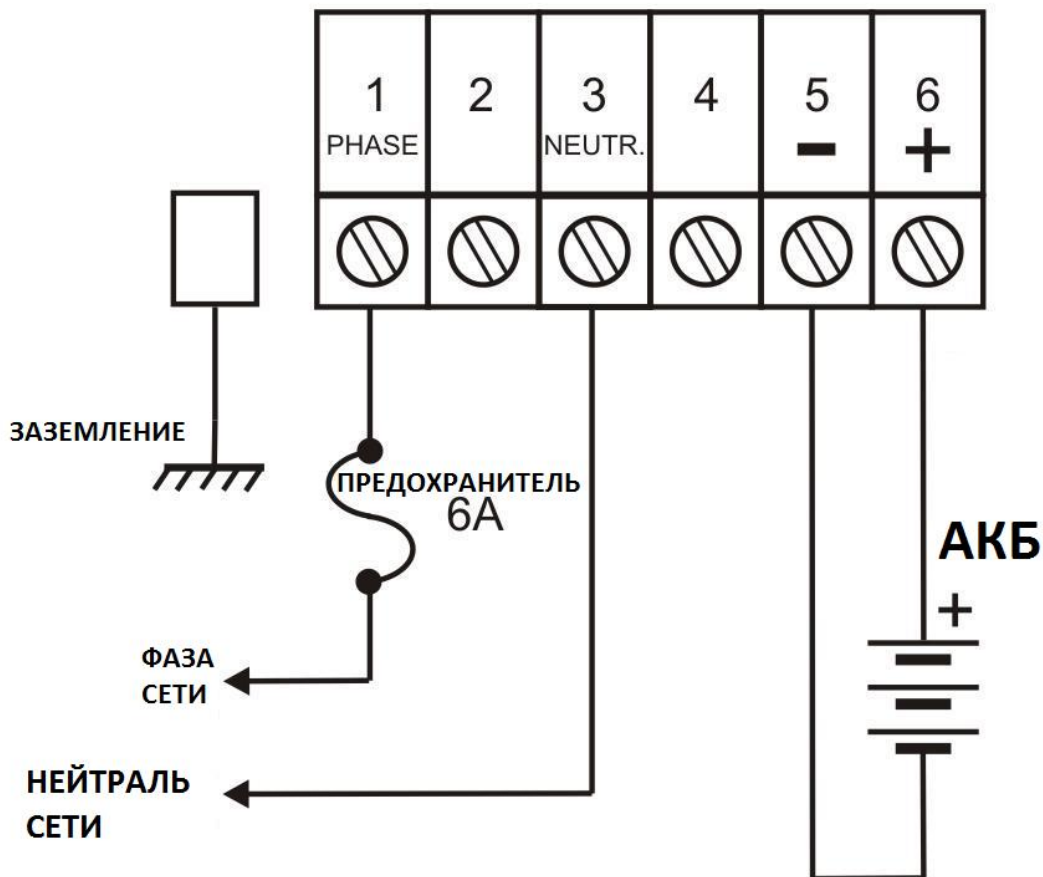
Устройство предназначено только для установки в другом оборудовании профессиональными установщиками.

Устройство предназначено для установки в панель управления. Пользователь не должен иметь доступ к устройству. Доступ к устройству разрешен только авторизованному сервисному персоналу. Установите устройство на плоскую вертикальную поверхность. Оставьте по крайней мере 3 см пространства на нижней и верхней сторонах, чтобы обеспечить охлаждение естественной вентиляцией. Блокирование аэрации приведет к перегреву устройства.



Используйте внешний предохранитель 6 А на входе фазы.
ВСЕГДА отсоединяйте питание **ПЕРЕД** подключением устройства.

СХЕМА ПОДКЛЮЧЕНИЯ



DATAKOM Electronics Ltd.

Tel: +90-216-466 84 60 Fax: +90-216-364 65 65 e-mail: datakom@datakom.com.tr <http://www.datakom.com.tr>

Официальный дистрибьютор в РФ: ООО «Генератор-сервис» тел: +7 (343) 298-00-02
info@datakom.su www.datakom.su